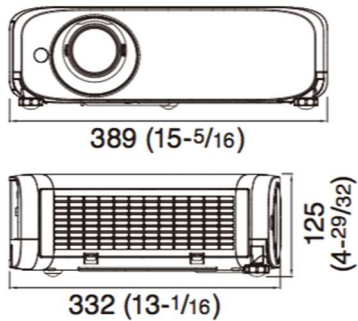


松下投影机 PT-BZ580C 规格特性：

产品规格	
型号	PT-BZ580C
电源规格	100-240V AC, 50/60Hz
功耗	410W
待机功耗	待机模式(节能模式)*1
	待机模式(普通模式)
液晶板尺寸	0.64英寸(1.63cm) (16:10宽高比)
液晶面板	显示方式
	显示器像素
镜头	手动1.6倍变焦(投射比: 1.09-1.77:1), 手动对焦F 1.60-2.12, f 15.30-24.64mm
灯泡	280W UHM 灯泡 x 1
投影画面尺寸(对角线)	30-300英寸
亮度*2	5,000流明[输入信号: PC, 灯泡功率: 普通模式, 图像模式: 动态模式, 强光感应功能: 关闭, 自动节电: 关闭]
照度均匀性*2	85%
对比度*2	16,000:1(全白/全黑) [输入信号: PC, 灯泡功率: 普通模式, 图像模式: 动态模式, 动态光圈: 开启, 强光感应功能: 关闭, 自动节电: 关闭]
分辨率	1,920 x 1,200像素
HDMI	480/60i*3, 576/50i*3, 480/60p, 576/50p, 720/60p, 720/50p, 1080/24p, 1080/24sF, 1080/25p, 1080/30p, 1080/60p, 1080/50p, 1080/60i, 1080/50i, 显示分辨率: 640 x 400-1920 x 1200 (逐行), 点时钟频率: 25 MHz-162 MHz
	RGB (模拟)
扫描频率	显示分辨率: 640 x 400-1920 x 1200 [逐行], fh: 15 kHz-91 kHz, fv: 24 Hz-100 Hz, 点时钟: 162 MHz或更低
	YPbPr (YCbCr)
视频	fh: 15.73 kHz, fv: 59.94 Hz [480/60i], fh: 15.63 kHz, fv: 50 Hz [576/50i], fh: 31.47 kHz, fv: 59.94 Hz [480/60p], fh: 31.25 kHz, fv: 50 Hz [576/50p], fh: 45.00 kHz, fv: 60 Hz [720/60p], fh: 37.50 kHz, fv: 50 Hz [720/50p], fh: 27.00 kHz, fv: 24 Hz [1080/24p], fh: 27.00 kHz, fv: 48 Hz [1080/24sF], fh: 28.13 kHz, fv: 25 Hz [1080/25p], fh: 33.75 kHz, fv: 30 Hz [1080/30p], fh: 67.50 kHz, fv: 60 Hz [1080/60p], fh: 56.25 kHz, fv: 50 Hz [1080/50p], fh: 33.75 kHz, fv: 60 Hz [1080/60i], fh: 28.13 kHz, fv: 50 Hz [1080/50i], HD/SYNC和VD端口不支持3值同步
	fh: 15.73 kHz/15.63 kHz, fv: 59.94 Hz/50 Hz (NTSC/NTSC4.43/PAL/PAL60/PAL-N/PAL-M/SECAM)
光轴移动	光轴位于屏幕中心时(手动) 垂直0~+44%, 光轴比: 17:1
梯形校正范围	垂直: 最大±25°(自动/手动, 输入: WUXGA), 水平: 最大±30°(手动, 输入: WUXGA)
安装方式	吊装/平放, 正投/背投
终端接口	HDMI输入
	电脑1输入
	电脑2输入/监视器输出
	视频输入
	音频输入1
	音频输入2
	音频输入3
	音频输出
	串口输入
	USB A
局域网	
内置扬声器	4.0cm (圆形) x 1, 输出功率: 10W (单声道)
噪音水平*2	37dB (灯泡功率: 普通模式), 35dB (灯泡功率: 节能模式1), 29dB (灯泡功率: 节能模式2)
机身材料	树脂成型品
尺寸(宽x高x深)	389 x 125*6 x 332 mm
重量*5	约4.8kg
运行环境	运行温度: 0-40°C*7 (海拔高度不超过1,200米), 0-30°C(海拔高度1,200-2,700米), 运行湿度: 20-80% (无结霜)
提供附件	无线遥控器单元 x 1, 电源线和电源线支架 x 1, 软件CD-ROM x 1 (使用说明书, 多台投影机监控软件, Logo传送软件, 电池 (AAA型 x 2), RGB线缆, 镜头盖 x 1

*1 节能待机模式下, 通过网络唤醒等功能无效, 同时, 通过串行端口进行外部控制的命令不能实现。
*2 测量方法, 测量条件和标记方式均符合 ISO 21118 国际标准。
*3 只以像素重复方式支持此信号 (点时钟频率 27.0 MHz)。
*4 投影机处于待机模式时, 无输出。
*5 平均值, 将根据型号不同有所差异。
*6 支脚最短时。
*7 当运行温度在 35°C-40°C 之间时, 灯泡功率自动切换至节能模式以保护投影机。

尺寸：单位: 毫米[英寸]



可选配件：

<p>ET-PKL100HC 高天花板吊架</p> 	<p>ET-PKL100SC 低天花板吊架</p> 	<p>ET-LAV400C 替换灯泡单元</p> 	<p>ET-YFB100C 高清数字传输盒</p> 
<p>ET-PKV400BC 支架组件</p> 	<p>ET-RFV410C 替换过滤网单元</p> 		